

MALL-Kleinkläranlage

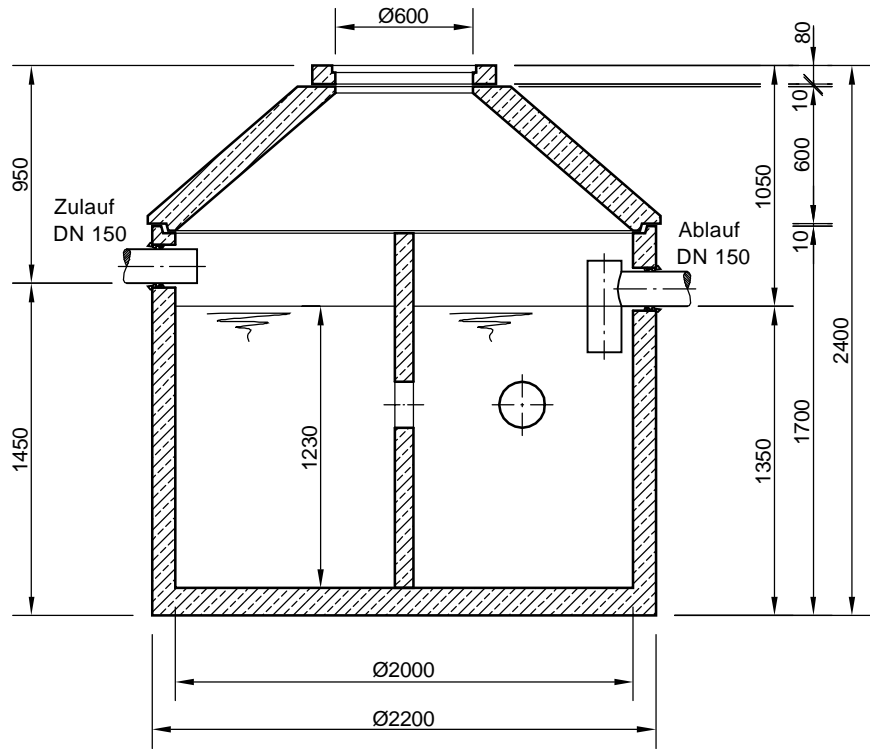
Dreikammergrube ohne Abwasserbelüftung

Typ 3K 3400 - Nennvolumen 3,4 m³

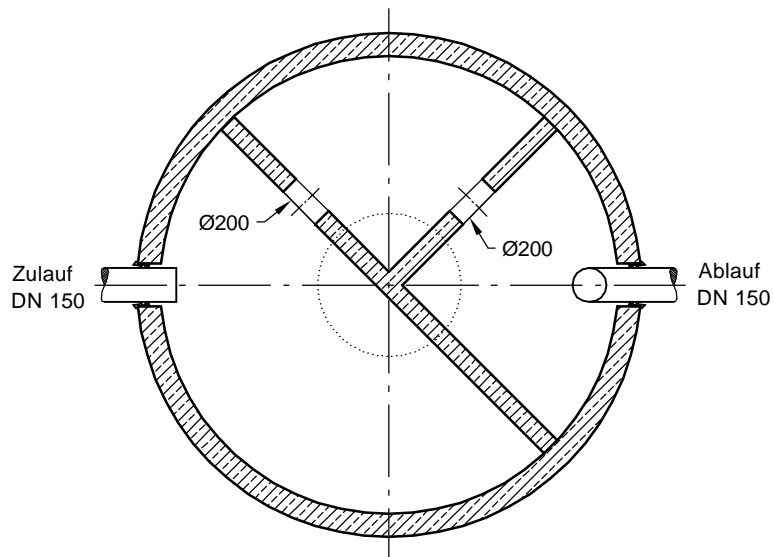
Falzausbildung DIN 4034-2

Schachtabdeckung Kl. A - 15

SCHNITT



GRUNDRISS



mall
umweltsysteme

Hüfanger Straße 39-45 • D-78188 Donaueschingen
Telefon 0 771/8005-0 • Telefax 0 771/8005-100

Änderungen vorbehalten				Datum	Name	Benennung:	Masstab:
				Bearb.:	27.04.12	RMerk	1:33
				Gepr.:			
				Norm.:			
				Sachbearbeiter:		Mall-Kleinkläranlage, 3K 3400	
				Werkstoff:		Zeichnungs-Nr.:	Blatt
						KT-S-MK-10018	von Blatt
Für diese Technische Zeichnung behalten wir uns alle Rechte vor						Ers.f.:	Ers.d.: